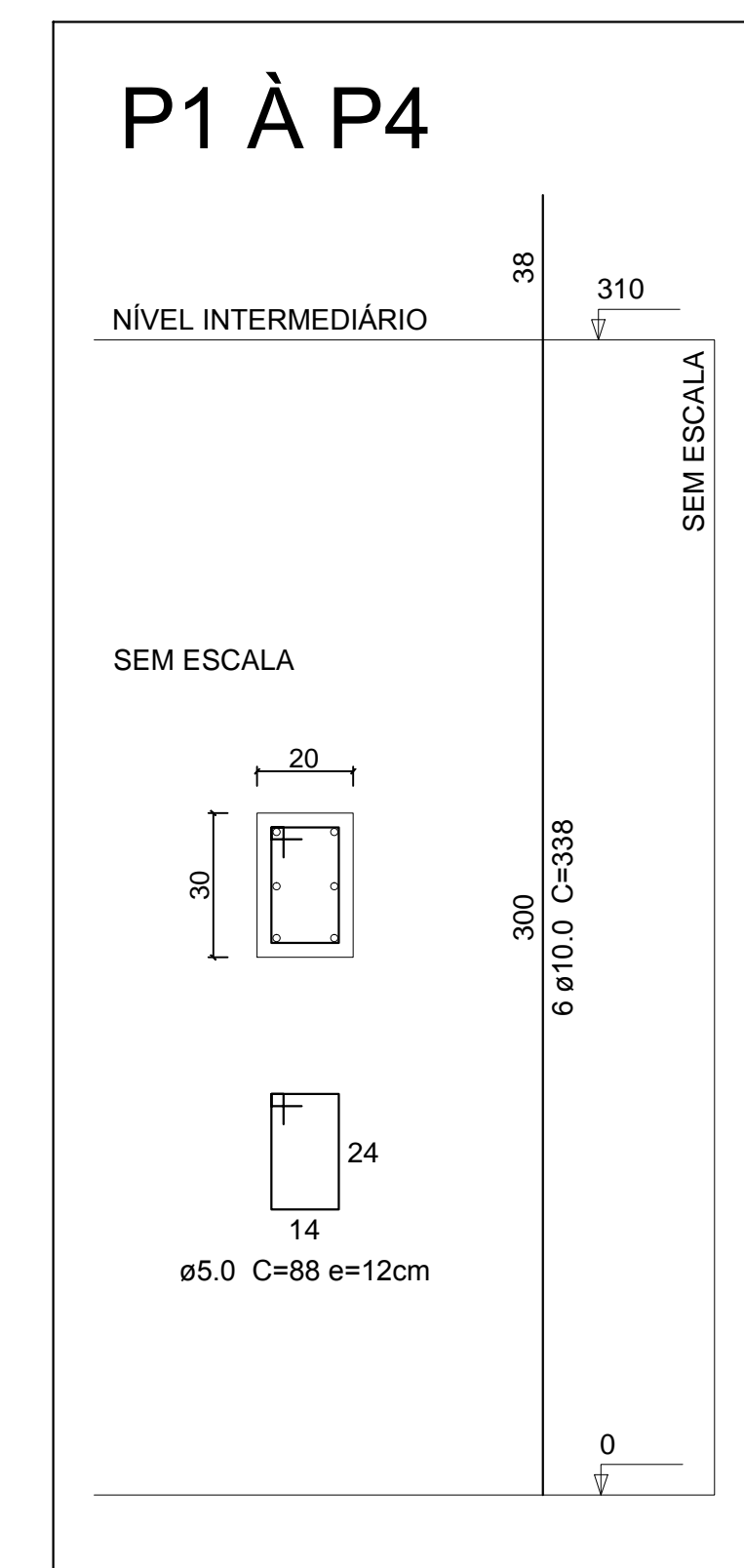
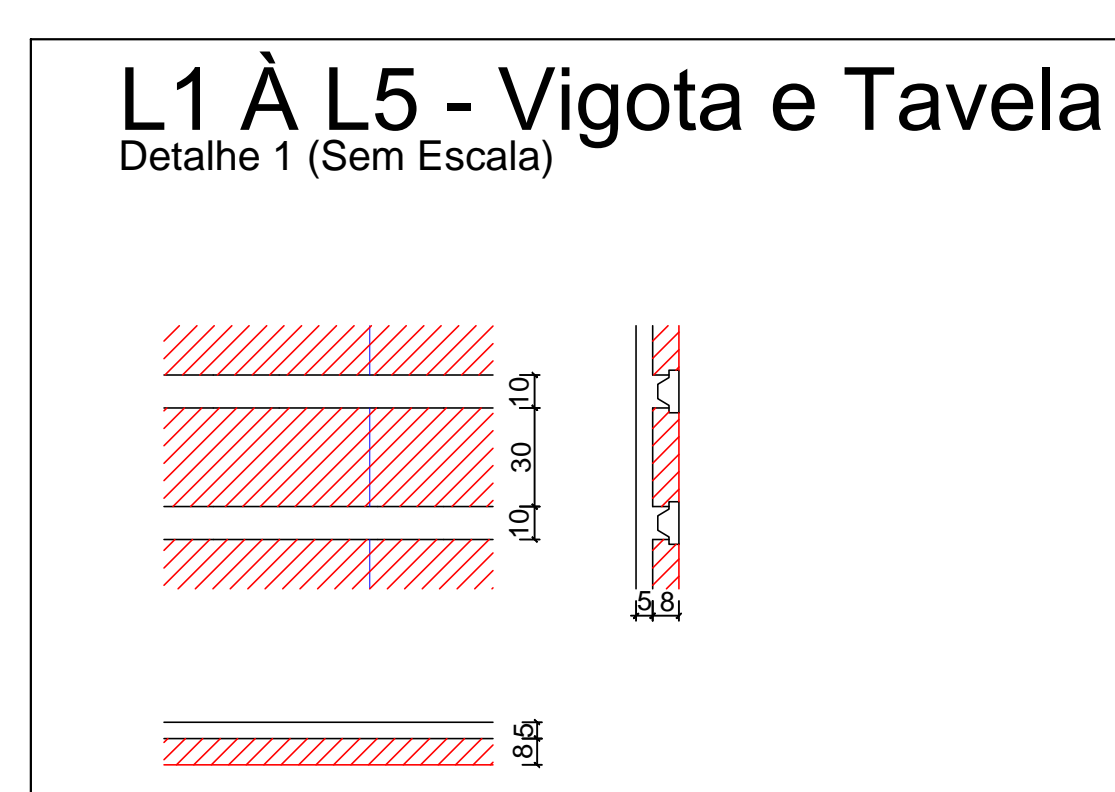
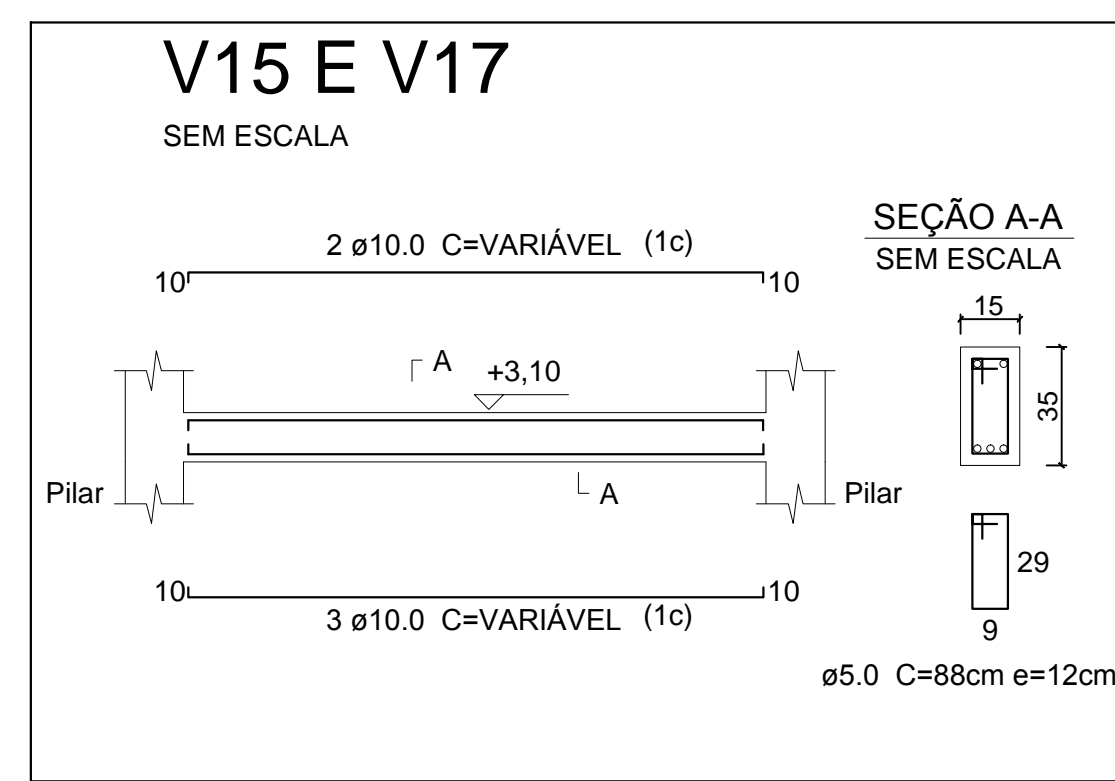
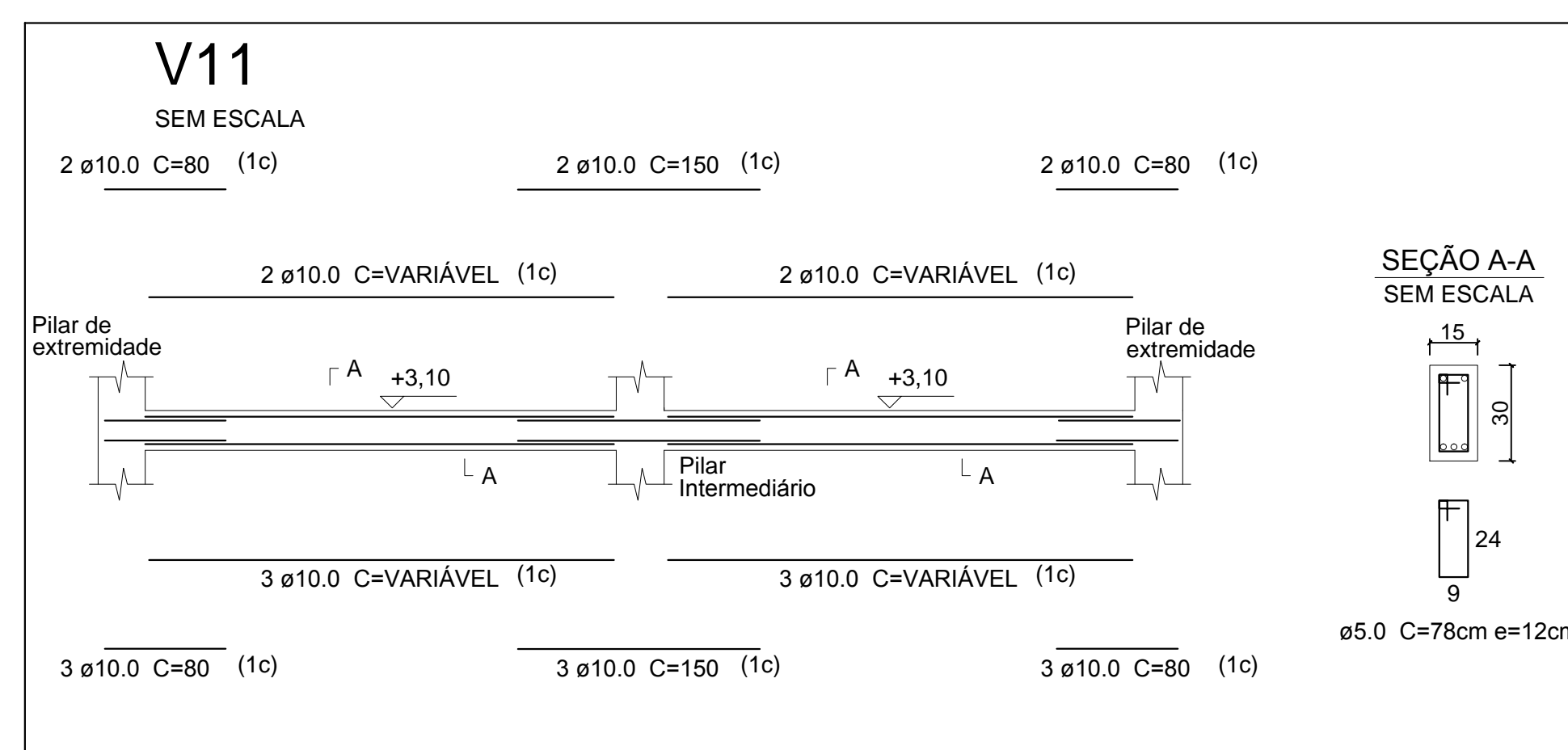


Pilares			
Nome	Seção (cm)	Elevação (cm)	Nível (cm)
P1 à P4	20x30	0	310

Vigas			
Nome	Seção (cm)	Elevação (cm)	Nível (cm)
V1 à V14; V16	15x30	0	310
V15 e V17	15x35	0	310

Lajes				
Nome	Tipo	Altura (cm)	Elevação (cm)	Nível (cm)
L1	Pré-moldada	13	0	310

Características dos materiais	
fck (kgf/cm²)	Ecs (kgf/cm²)
250	238000



		OBRA: Revitalização do Parque Municipal de Eventos e Rodeios LOCAL: Jacuizinho - RS	PRANCHA 10
PROPRIETÁRIO: Prefeitura Municipal de Jacuizinho - RS		RESP. TÉCNICO: Eng. Rodrigo Bruxel / CREA RS 213312	
PROJETO / DISCRIMINAÇÃO: PROJETO ESTRUTURAL - NÍVEL INTERMEDIÁRIO			
DESENHO: Rodrigo Bruxel	DATA: 20/11/18	ESCALA: 1:75 / Sem Escala	REVISÃO: 00
ÁREA: 663,16m²			