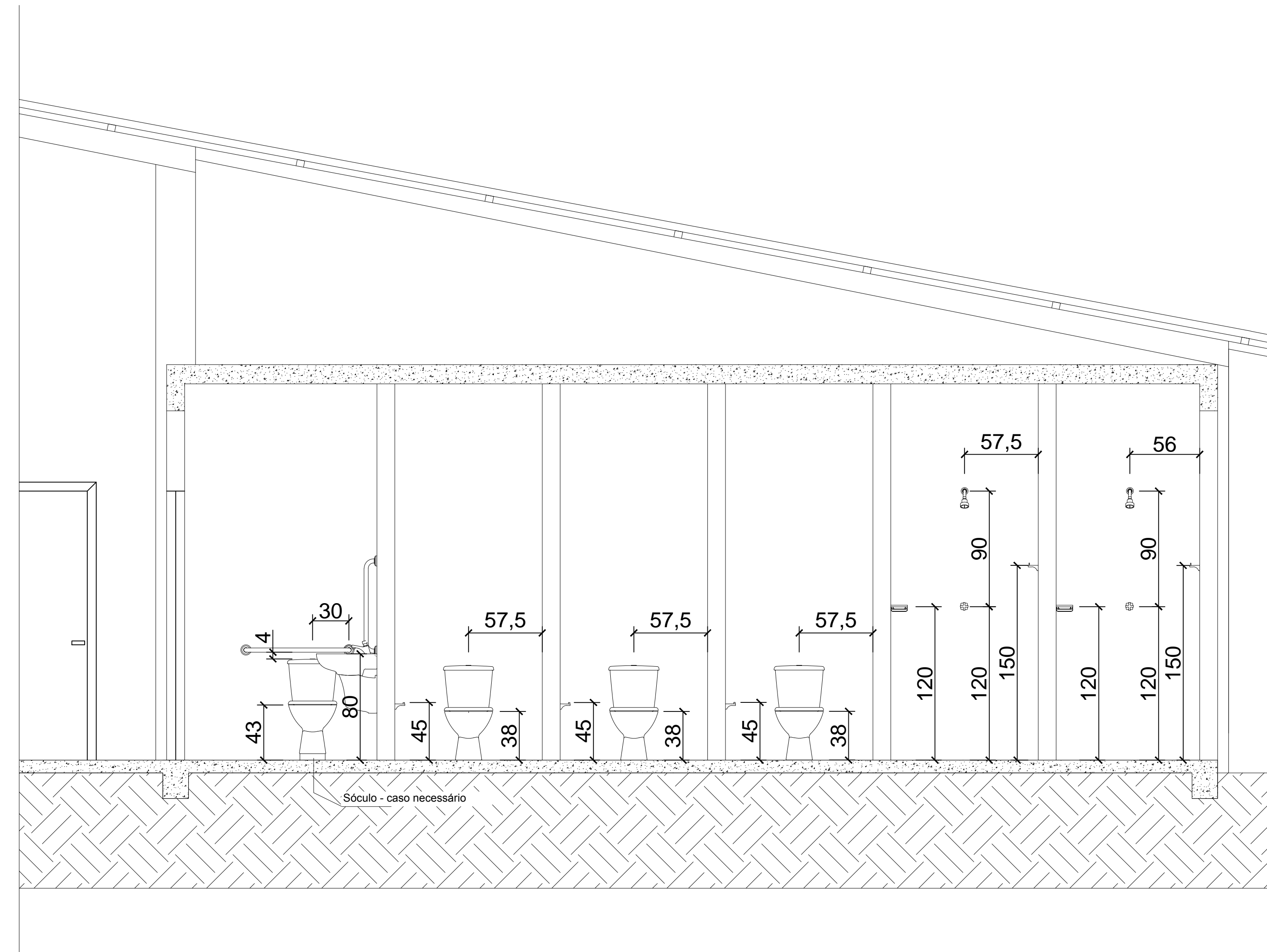
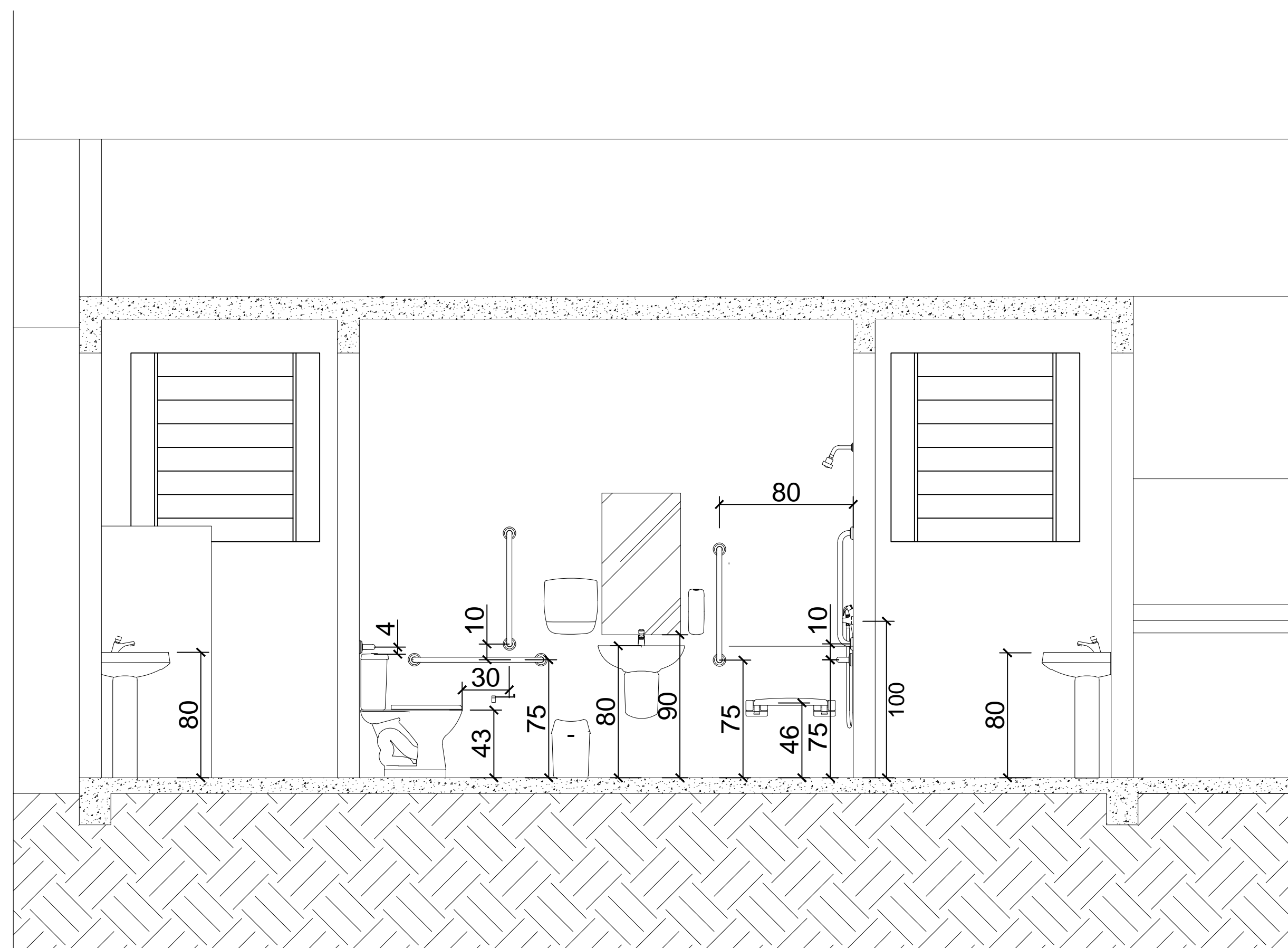


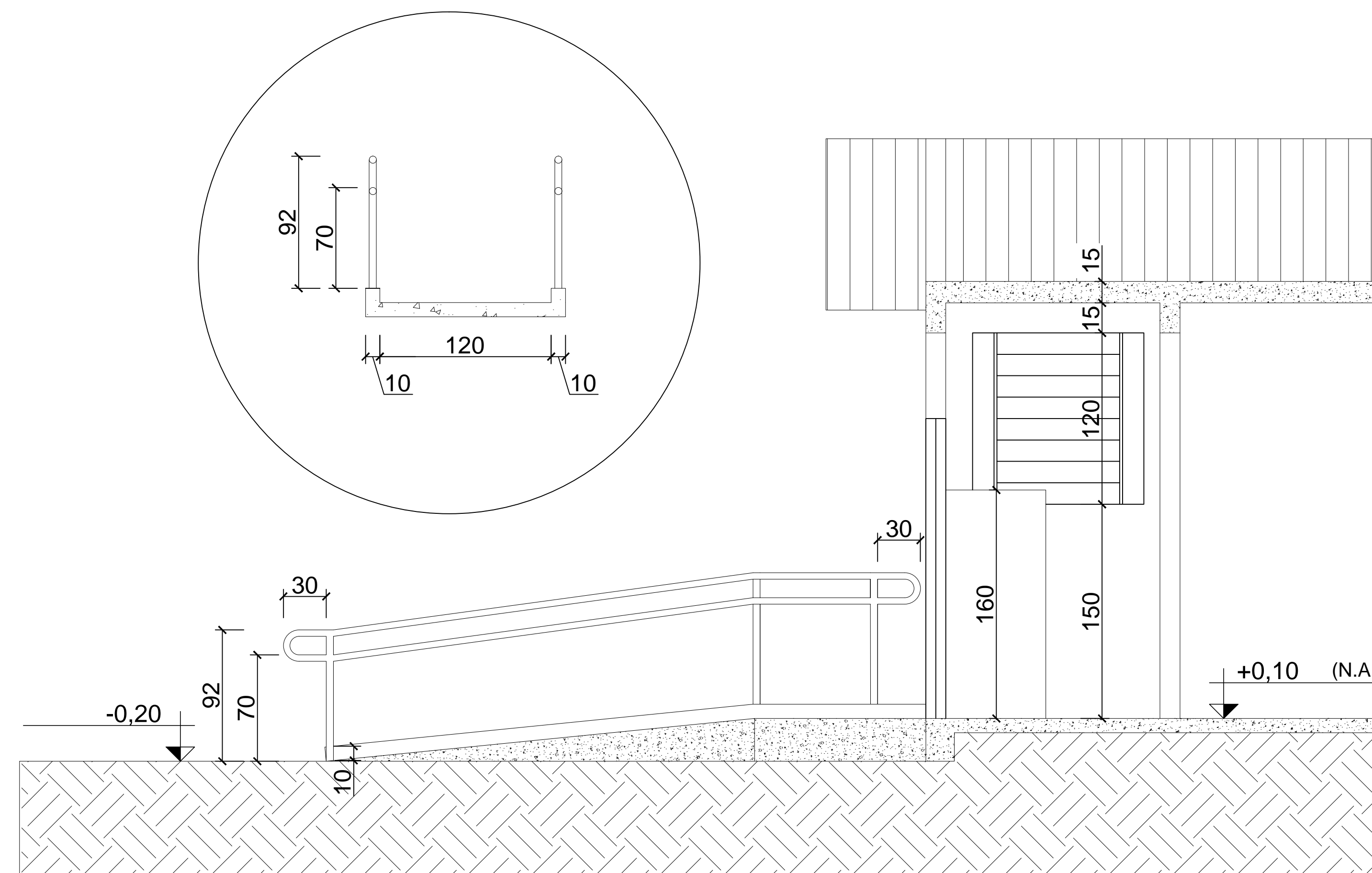
Corte Det BB
Esc. 1/25




Corte Det CC
Esc. 1/25



Corte Det AA
Esc. 1/25



Corte Det RR
Esc. 1/25

		OBRA: Revitalização do Parque Municipal de Eventos e Rodeios LOCAL: Jacuzinho - RS		PRANCHAS 12
PROPRIETÁRIO: Prefeitura Municipal de Jacuzinho - RS		RESP. TÉCNICO Eng. Rodrigo Bruxel / CREA RS 213312		
PROJETO / DISCRIMINAÇÃO: PROJETO ACESSÓRIOS E RAMPA PNE - CORTES				
DESENHO: Rodrigo Bruxel	DATA: 2011/1/8	ESCALA: 1 : 25	REVISÃO: 00	ÁREA: 663,16m²