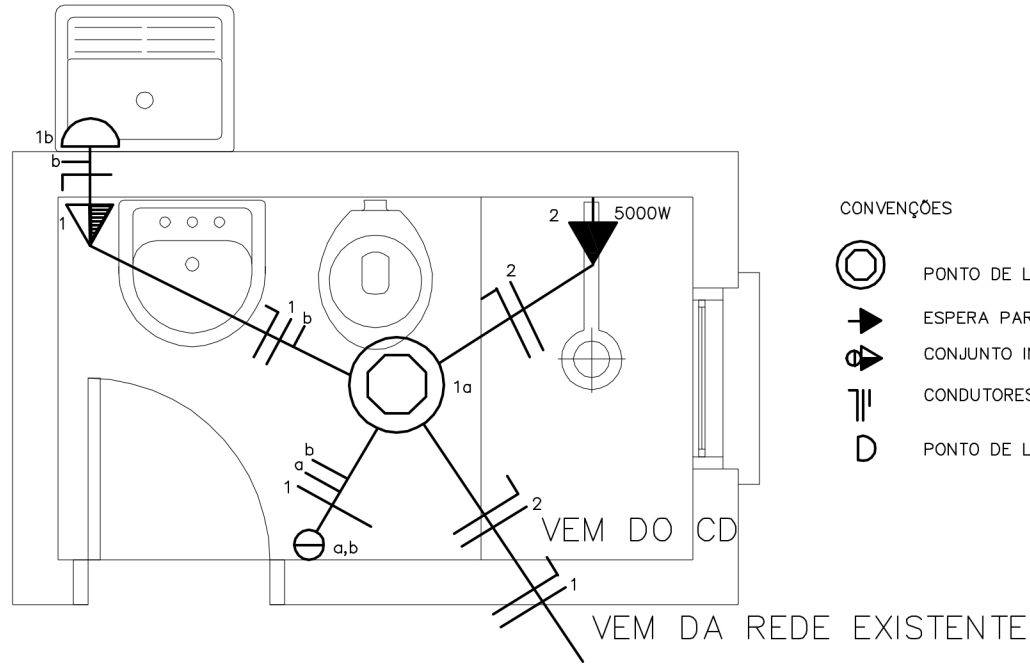


TENSÃO 380/220V

CIRCUITO	CARGA (W)	PROTEÇÃO	CONDUTORES
1	300	10A	1,5 mm ²
2	5000	25A	4,0 mm ²

TENSÃO 220/127V

CIRCUITO	CARGA (W)	PROTEÇÃO	CONDUTORES
1	300	10A	1,5 mm ²
2	5000	40A	6,0 mm ²



CONVENÇÕES



PONTO DE LUZ NO TETO



ESPERA PARA CHUVEIRO (h=2,20m)



CONJUNTO INTERRUPTOR DUPLO E TOMADA (h=1.30m)



CONDUTORES, NEUTRO, FASE E RETORNO



PONTO DE LUZ NA PAREDE (h=2.20 m)

NOTAS:

A-CONDUTORES NÃO COTADOS SÃO 1,5mm²

B-TOMADAS E PONTOS DE LUZ NÃO ESPECIFICADOS SÃO 100W

SOP - SECRETARIA DE OBRAS		
MUNICÍPIO:		
PRANCHA: PROJETO ELÉTRICO - Mód. Sanit.	ESCALA: 1:25	PRANCHA Nº: 04
RESP. TÉCNICO: <i>Flávio Augusto Costa</i>		