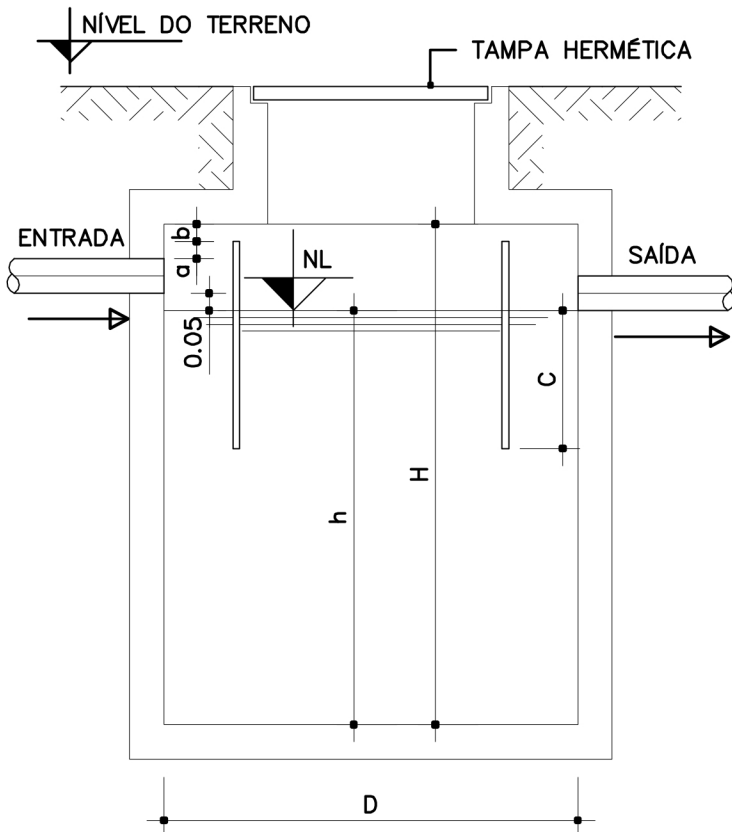


CONFORME NB 7229/93



$a=5\text{cm}$

$b=5\text{cm}$

$N= N^{\circ}$ DE PESSOAS

$V=$ VOLUME(m^3)

$D=$ DIÂMETRO INTERNO MÍNIMO(1.10m)

$H=$ ALTURA INTERNA TOTAL (2.17m)

$h=$ PROFUNDIDADE ÚTIL (1.92m)

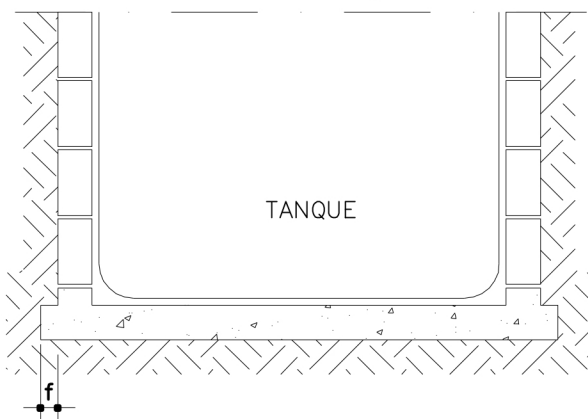
$c=1/3$ de h (0.64m)

NL= NÍVEL DO LÍQUIDO

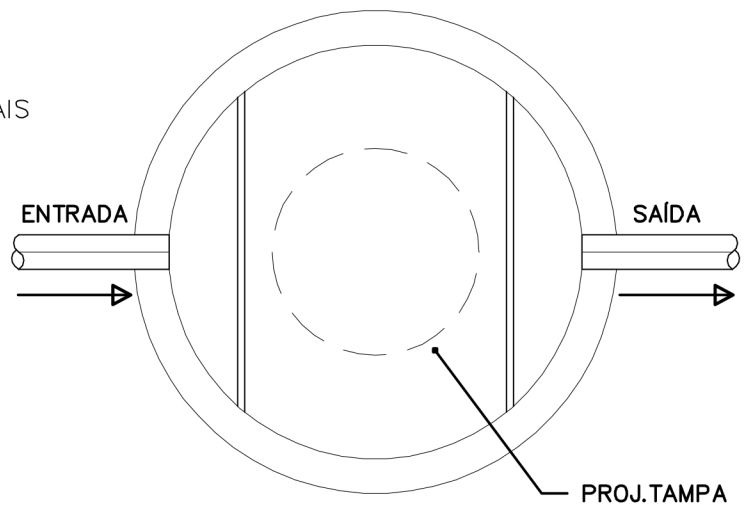
TAMPA ϕ MÍNIMO= 0.60m

PARA USO RESIDENCIAL			
N	V	D	H
5	1.825	1.10	1.92

JUNÇÃO LAJE DE FUNDO/PAREDES LATERAIS



PROCEDIMENTO DESEJÁVEL
(VAZAMENTOS PELA JUNTA QUASE IMPOSSÍVEL)
 $f=$ DIMENSÃO DE ACORDO COM DIMENSIONAMENTO
PARA NÃO FLUTUAÇÃO DEVIDO AO EMPUXO



SOP - SECRETARIA DE OBRA

MUNICÍPIO:

PRANCHA:
TANQUE SÉPTICO CILÍNDRICO
DE CÂMARA ÚNICA

PRANCHA Nº:

RESP. TÉCNICO:

Adriano Valtter Costa

1