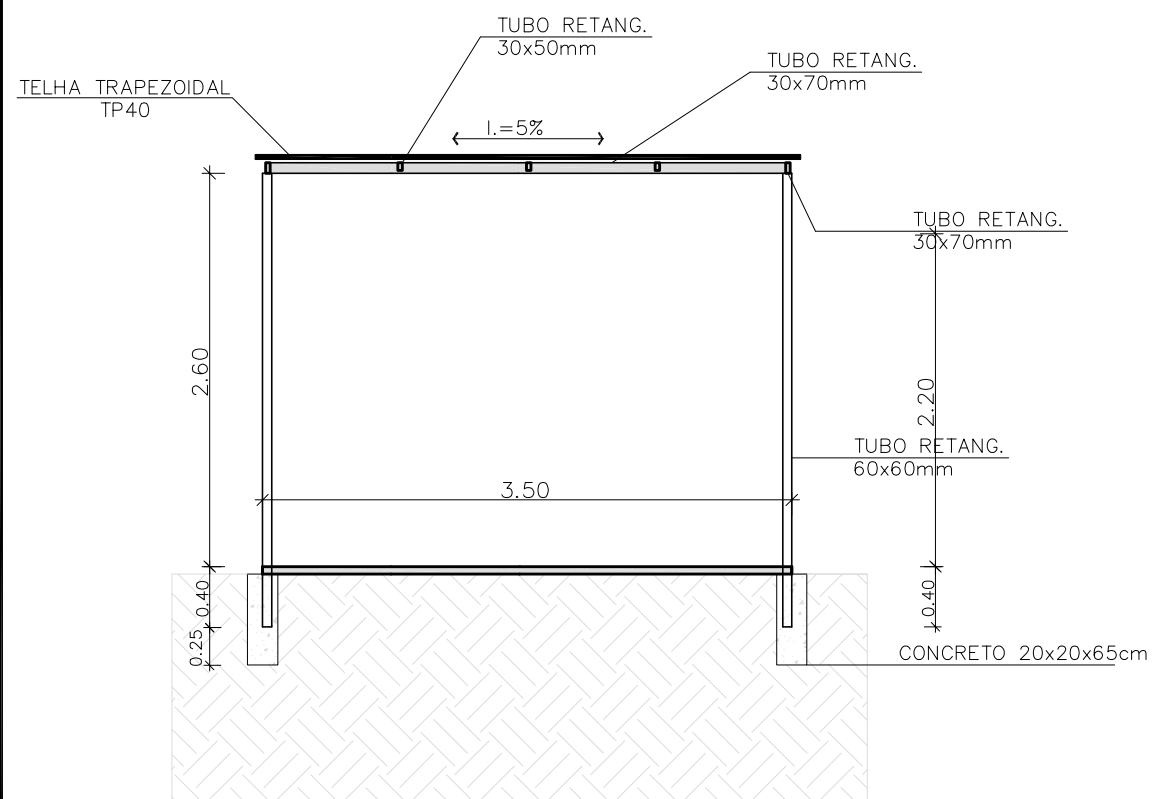


CORTE AA

ESCALA: 1 / 50



CORTE BB

ESCALA: 1 / 50



GESTOR MUNICIPAL

 DINIZ JOSÉ FERNANDES
 PREFEITO MUNICIPAL DE JACUIZINHO/RS

RESPONSÁVEL TÉCNICO

 ARLINDO WULFF NETO
 ENGENHEIRO CIVIL - CREA/RS 215407

ENDEREÇO
 ESCOLA LEONEL DE MOURA BRIZOLA,
 CENTRO,
 JACUIZINHO - RS

PROJETO
 TOLDO METÁLICO - ESCOLA LEONEL DE MOURA BRIZOLA - JACUIZINHO/RS

PRANCHA
 02 / 02

DATA MARÇO/2023 ESCALA 1 / 75 REVISÃO 00 ÁREA 95,50 m²