



Estado do Rio Grande do Sul

Município de Jacuizinho

Rua Eloí Tatim da Silva, 407 – Fone (55) 99613-6373 – CNPJ 04.217.901/0001-90

Setor de Engenharia - Prefeitura Municipal de Jacuizinho – Jacuizinho/RS

Contato: (55) 3629-1087 | engenhariajacuizinho@gmail.com

MEMORIAL DESCRITIVO

Identificação da Obra: Plano de adequações de acessibilidade na Unidade Básica de Saúde – UBS.

Proprietário: Prefeitura Municipal de Jacuizinho

Local do Empreendimento: na Unidade Básica de Saúde – UBS, localizado na Av. Dona Wanda, no Bairro Centro, em Jacuizinho/RS.

PLANO DE ADEQUAÇÕES DE ACESSIBILIDADE NA UNIDADE BÁSICA DE SAÚDE – UBS.

JACUIZINHO/RS
JUNHO/2023



Estado do Rio Grande do Sul

Município de Jacuizinho

Rua Eloí Tatim da Silva, 407 – Fone (55) 99613-6373 – CNPJ 04.217.901/0001-90

Setor de Engenharia - Prefeitura Municipal de Jacuizinho – Jacuizinho/RS

Contato: (55) 3629-1087 | engenhariajacuizinho@gmail.com

MEMORIAL DESCRITIVO

SUMÁRIO

1	INSTALAÇÕES DAS OBRAS	3
2	PLANO DE ADEQUAÇÕES DE ACESSIBILIDADE	4
2.1	Vaga de estacionamento reservadas para veículos para PCD e Idoso	4
2.1.1	Vaga para Idoso.....	4
2.1.2	Vaga para PCD.....	5
2.2	Rampas de acessibilidade.....	6
2.2.1	Rampa de rebaixamento do meio-fio.....	6
2.2.2	Rampa porta principal.....	7
2.2.3	Rampas internas no corredor.....	10
2.3	Piso Tátil	10
2.4	Banheiro para PCD.....	14
2.5	Espaços Reservados	17
2.6	Portas internas	18
3	CONSIDERAÇÕES FINAIS	18



MEMORIAL DESCRITIVO

GENERALIDADES

Este Memorial Descritivo apresenta as características da obra, bem como os materiais e métodos construtivos a serem utilizados em cada etapa de adequação da acessibilidade. Com objetivo de orientar o desenvolvimento do Plano de Adequações de Acessibilidade na Unidade Básica de Saúde – UBS, visando atender a necessidade de acesso a todos os usuários e pacientes, independente de suas limitações.

Para as obras e serviços a empreiteira fornecerá todos os materiais, toda a mão de obra e máquinas necessárias para realização dos trabalhos previstos em detalhes constantes do presente memorial descritivo.

Para execução das obras projetadas, o presente Memorial não limita a aplicação de boa técnica e experiência por parte da execução, indicando apenas às condições mínimas necessárias as quais deverão obrigatoriamente atender às normas e especificações da Associação Brasileira de Normas Técnicas (ABNT), quanto a sua execução e aos materiais empregados.

O cronograma físico-financeiro para conclusão da obra está estimado em 120 dias (cento e vinte dias) para execução dos serviços mencionados. Aferindo-se pelo Fiscal de Obras e emitindo Boletim de Medição para pagamento de acordo com os serviços executados. A seguir, serão apresentadas as etapas de adequação e suas respectivas descrições.

1 INSTALAÇÕES DAS OBRAS

A limpeza do local onde serão executados os serviços listados neste memorial compreendem todos os trabalhos de limpeza e remoção que se fizerem necessários para que a área fique livre de quaisquer empecilhos para a perfeita execução da obra.

A empresa vencedora da licitação deverá promover todo o serviço de limpeza, e também, exclusivamente, todas as providências e despesas correspondentes às



MEMORIAL DESCRITIVO

instalações provisórias da obra, compreendendo os aparelhos, máquinas e ferramentas necessárias à execução dos serviços provisórios, como: barracão, andaimes, e instalações sanitárias necessárias à mão de obra (conforme NR-18).

A locação da obra será feita de acordo com o projeto arquitetônico, respeitando todas as medidas e critérios necessários.

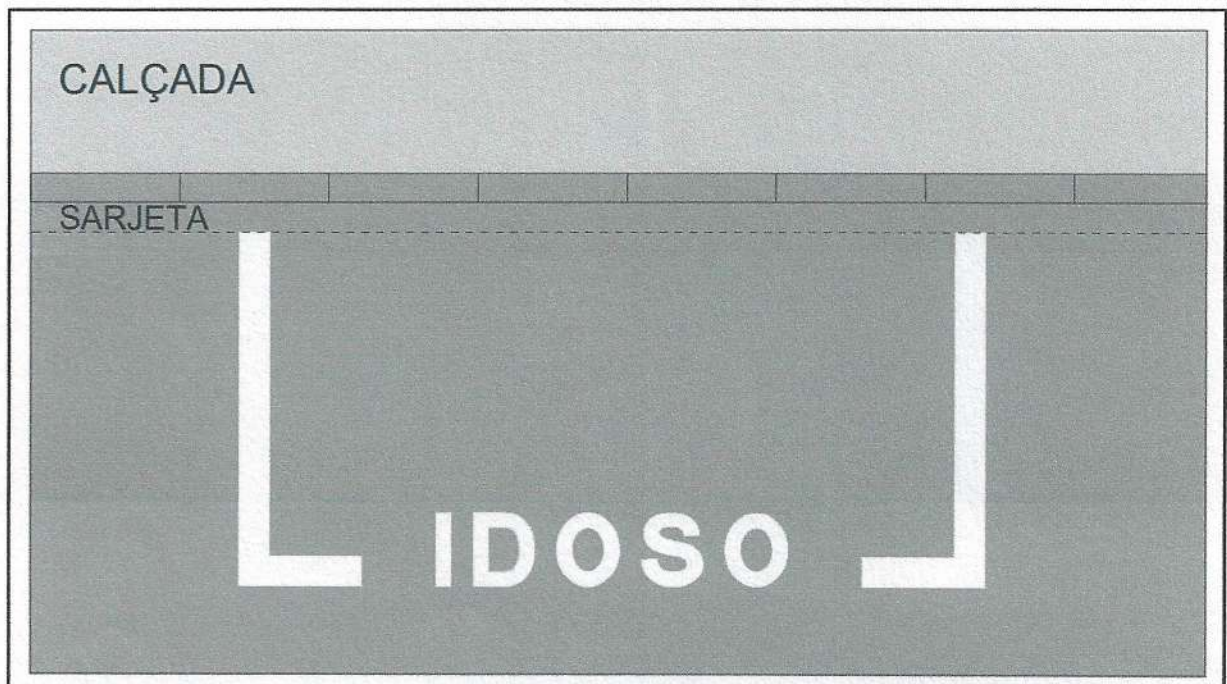
2 PLANO DE ADEQUAÇÕES DE ACESSIBILIDADE

2.1 Vaga de estacionamento reservadas para veículos para PCD e Idoso

2.1.1 Vaga para Idoso

Será implantada vaga de estacionamento em via pública para os veículos que conduzam ou sejam conduzidos por idosos, conforme condições regulamentada por legislação específica, Resolução nº. 303/08 do Contran.

Figura 1 – Vaga de Estacionamento para Idoso



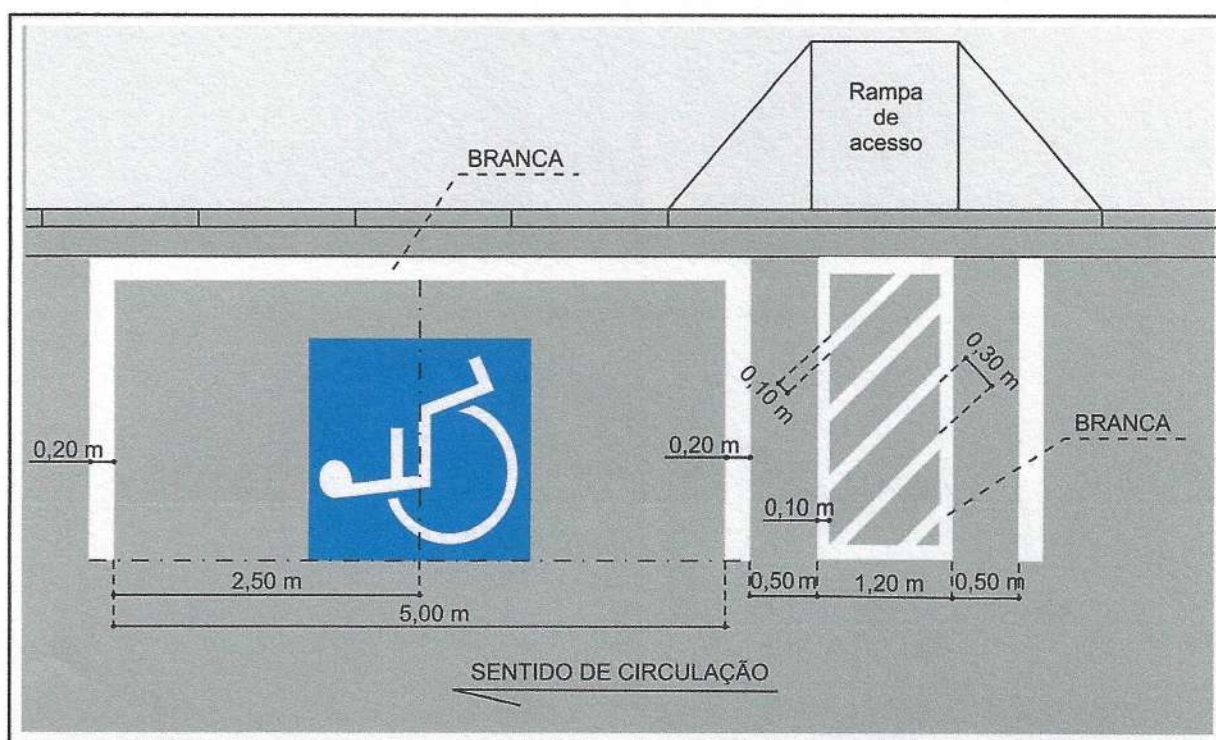


MEMORIAL DESCRITIVO

2.1.2 Vaga para PCD

Será implantada vaga de estacionamento em via pública para os veículos que conduzam ou sejam conduzidos por pessoas com deficiência, conforme condições regulamentada por legislação específica, Resolução nº. 236/07 do Contran.

Figura 2 – Vaga paralela ao meio-fio para DEF



O local de estacionamento de veículos que transportam ou que sejam conduzidos por pessoas portadoras de deficiências físicas (DEF) “Deficiente Físico”, deve estar acompanhado dos sinais verticais de regulamentação de estacionamento e/ou parada, acompanhado das informações que forem necessárias. Deve estar acompanhado também das linhas que constituem a Marcação de Áreas de Estacionamento Regulamentado ao longo da via, para definição das vagas disponibilizadas para esse fim.



Estado do Rio Grande do Sul

Município de Jacuizinho

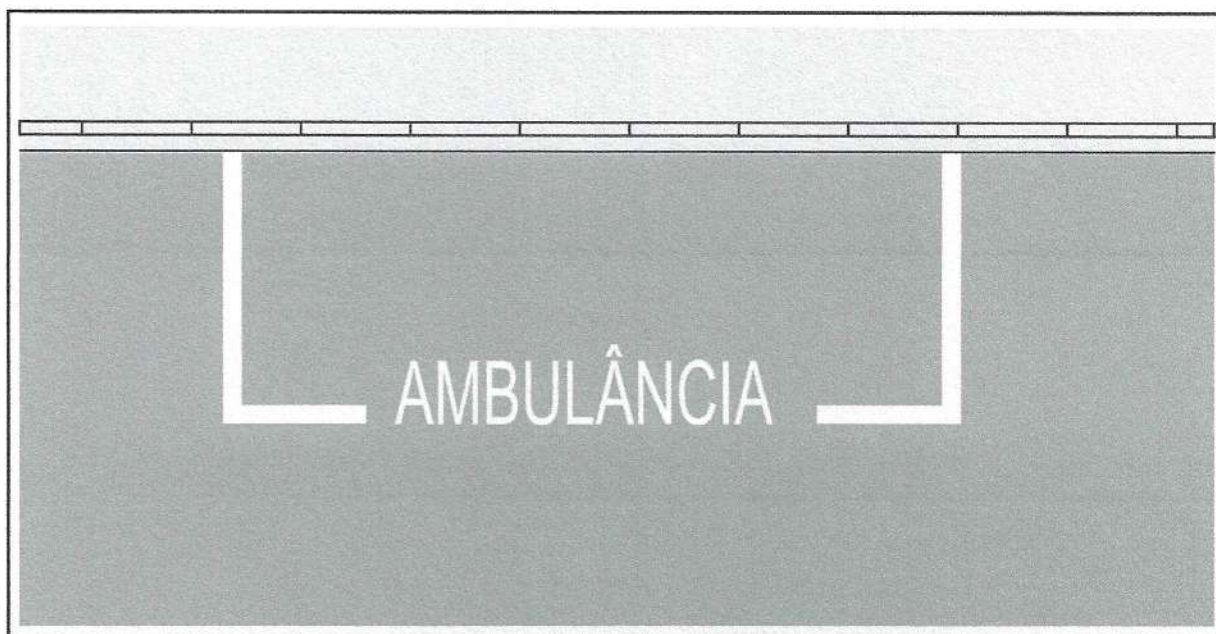
Rua Eloí Tatim da Silva, 407 – Fone (55) 99613-6373 – CNPJ 04.217.901/0001-90

Setor de Engenharia - Prefeitura Municipal de Jacuizinho – Jacuizinho/RS

Contato: (55) 3629-1087 | engenhariajacuizinho@gmail.com

MEMORIAL DESCRITIVO

Figura 3 – Vaga paralela ao meio-fio para ambulância



2.2 Rampas de acessibilidade

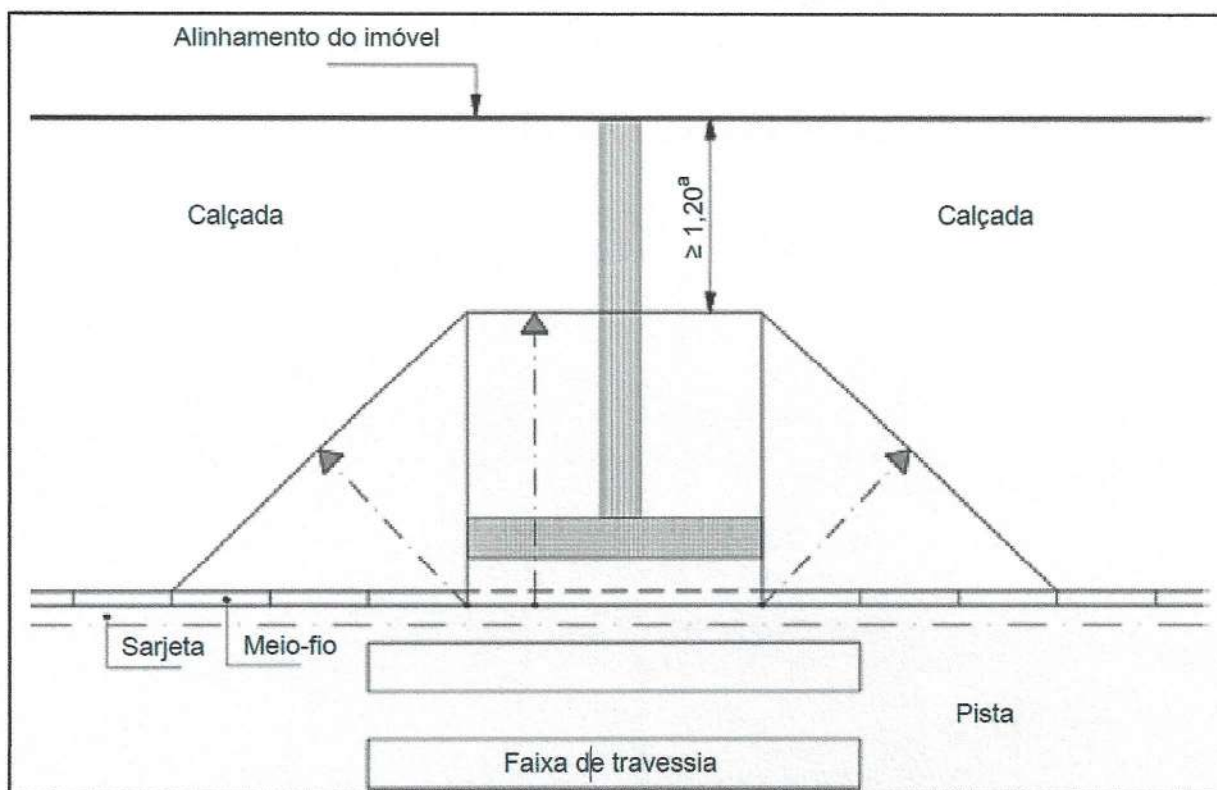
2.2.1 Rampa de rebaixamento do meio-fio

O acesso principal da UBS dispõe de rebaixamento de meio fio e calçadas, com rampa de acessibilidade: A inclinação deve ser preferencialmente menor que 5%, admitindo-se até 8,33 % (1:12), no sentido longitudinal da rampa central e nas abas laterais. Recomenda-se que a largura do rebaixamento seja maior ou igual a 1,50 m, admitindo-se o mínimo de 1,20 m. O rebaixamento não pode diminuir a faixa livre de circulação da calçada de no mínimo 1,20 m.



MEMORIAL DESCRITIVO

Figura 4 – Rebaixamento de calçada



2.2.2 Rampa porta principal

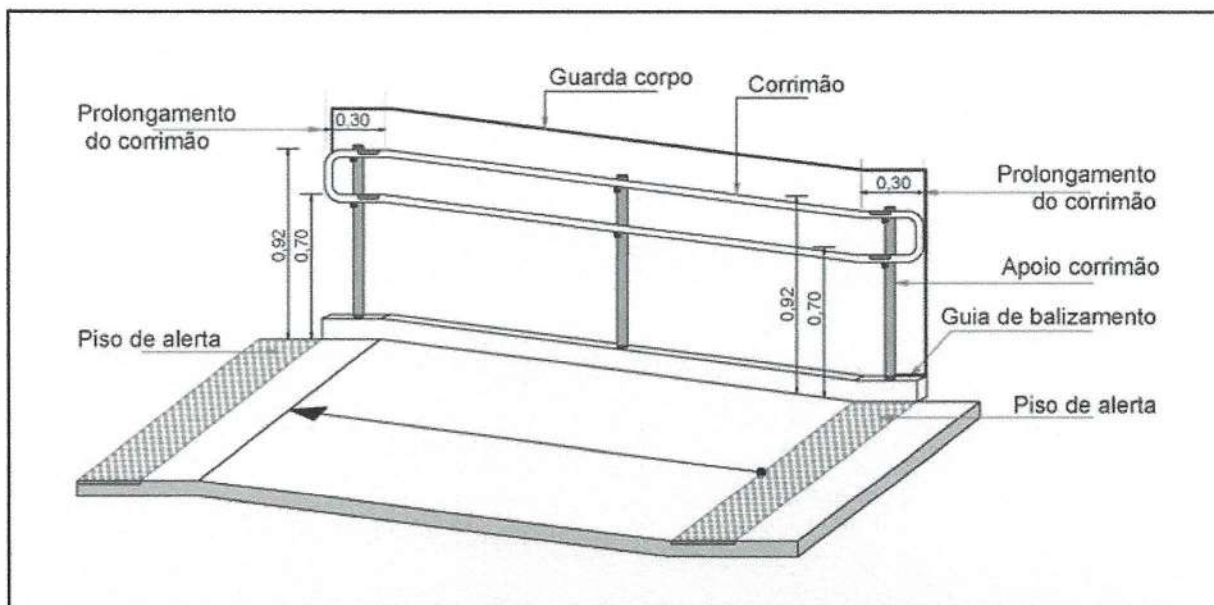
Será readequada a rampa de acessibilidade na porta principal, para garantir que a rampa seja acessível, o limite máximo de inclinação deverá estar em 8,33% (1:12).

Os corrimãos devem ser instalados nas rampas em ambos os lados, a 0,92 m e a 0,70 m do piso, medidos da face superior até o bocel ou do patamar, acompanhando a inclinação da rampa. Devem prolongar-se por no mínimo 0,30 m nas extremidades.



MEMORIAL DESCRITIVO

Figura 5 – Corrimão em rampas



Os acessos a UBS deverão seguir as recomendações da Norma Regulamentadora, utilizando a inclinação de 8,33%, havendo a necessidade de utilização de 3 rotas de acesso, devido as rampas internas terem 12,5% de inclinação.

A rampa secundária será remodelada e adequada para ser acessível, proporcionando o acesso ao nível 02 e 03 da UBS.



Estado do Rio Grande do Sul

Município de Jacuizinho

Rua Eloí Tatim da Silva, 407 – Fone (55) 99613-6373 – CNPJ 04.217.901/0001-90

Setor de Engenharia - Prefeitura Municipal de Jacuizinho – Jacuizinho/RS

Contato: (55) 3629-1087 | engenhariajacuizinho@gmail.com

MEMORIAL DESCRITIVO

Figura 6 – Acessos acessíveis a UBS





MEMORIAL DESCRITIVO

2.2.3 Rampas internas no corredor

As rampas existentes nos corredores apresentam inclinação de 12,5%, e indispõem de possibilidades para redução de inclinação. Conforme a NBR 9050, em reformas, quando esgotadas as possibilidades de soluções que atendam integralmente à Tabela 4, podem ser utilizadas inclinações superiores a 8,33% (1:12) até 12,5% (1:8). Porém a altura do desnível apresenta uma diferença de 0,60m e 0,30m, ultrapassando a limite aceitável para a inclinação de 12,5%, o que necessariamente deverá ser adequada para uma inclinação de 8,33%.

Proceder com a inclusão de corrimão em ambos os lados, fixada nas paredes do corredor a 0,92 m e a 0,70 m do piso, prolongar-se por no mínimo 0,30m nas extremidades, com acabamento recurvado.

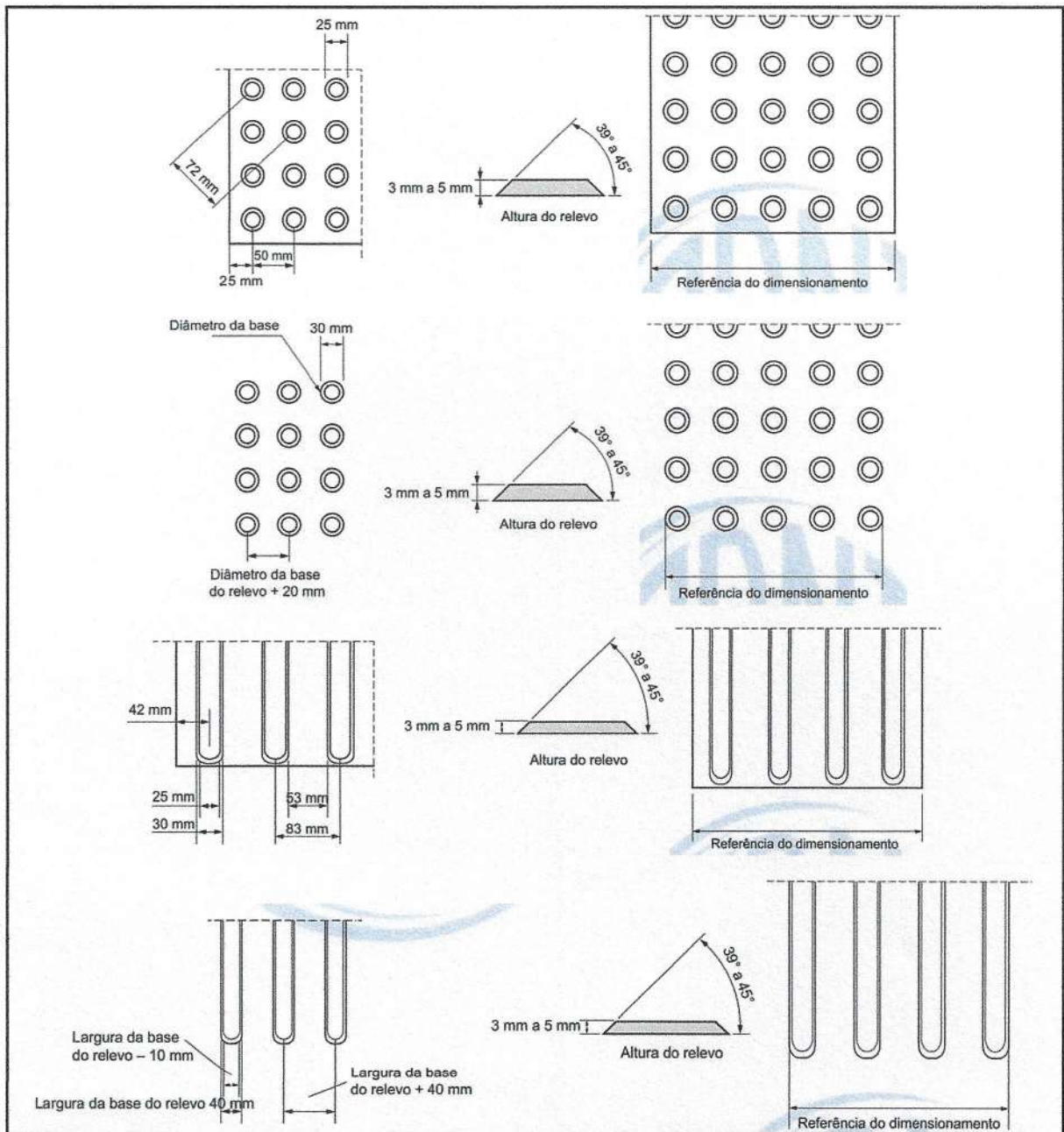
2.3 Piso Tátil

A Acessibilidade — Sinalização tátil no piso — Diretrizes para elaboração de projetos e instalação, regido pela ABNT NBR 16537: 2018, estabelece todos os procedimentos para execução da acessibilidade tátil.



MEMORIAL DESCRITIVO

Figura 7 – Sinalização tátil e visual no piso

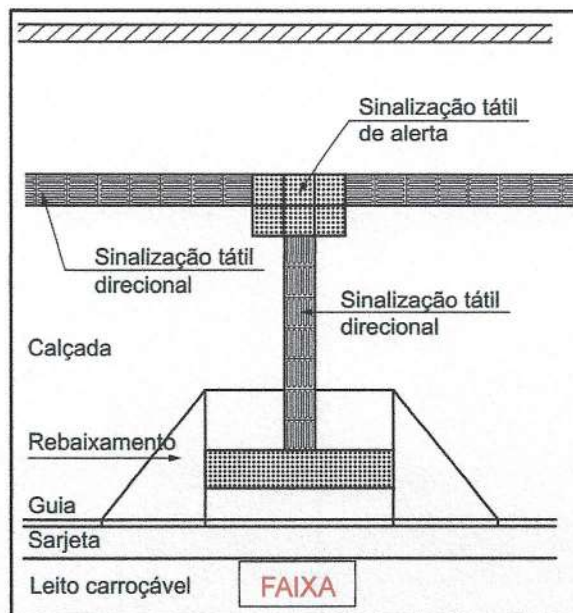


Será implantado piso tátil partindo da rampa existente de acessibilidade de rebaixamento de calçada, promovendo a rota até a cabine de atendimento da UBS.



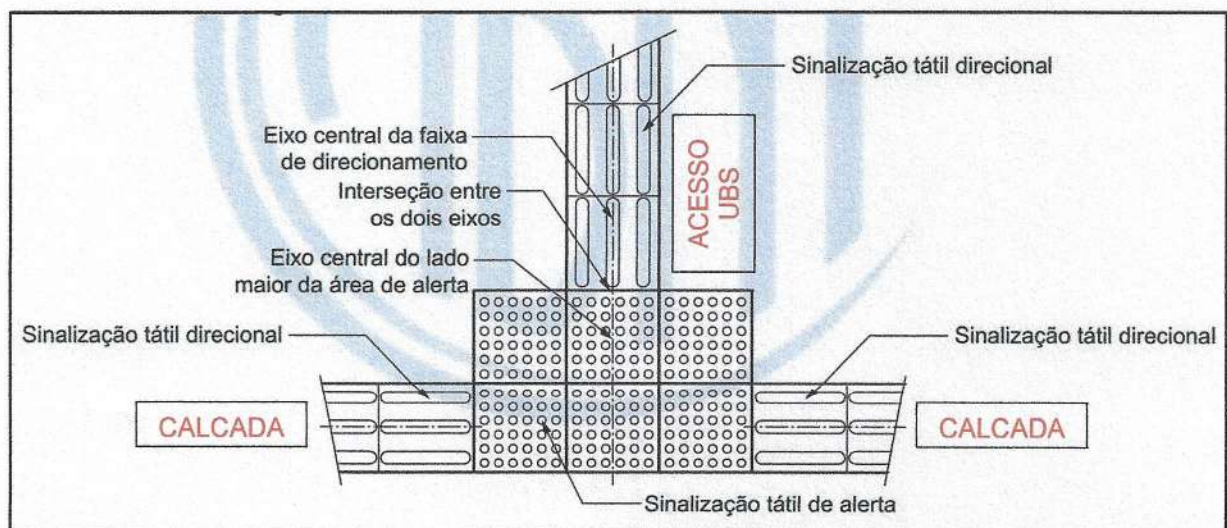
MEMORIAL DESCRITIVO

Figura 8 – Rampas fixas com $i \geq 5\%$



Promover as mudanças de direção de maneira sinalizada com piso tátil de alerta.

Figura 9 – Encontro de três faixas direcionais ortogonais

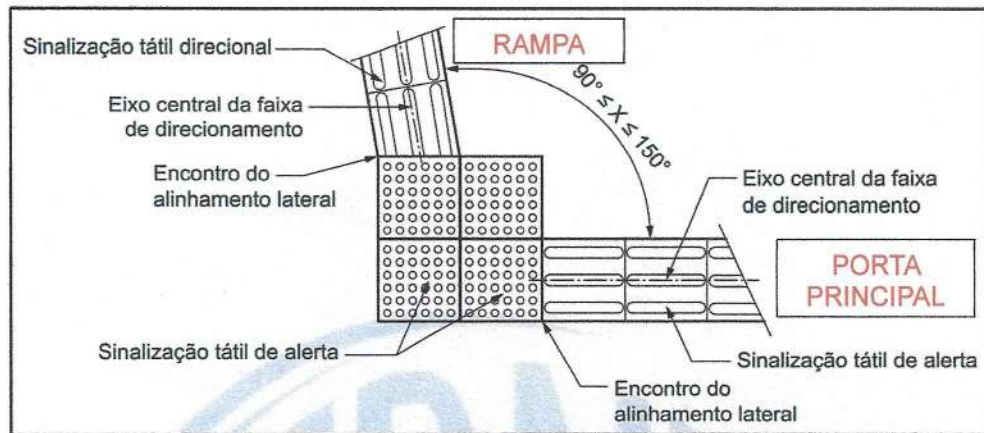


Exemplo de mudança de direção para ângulos distintos



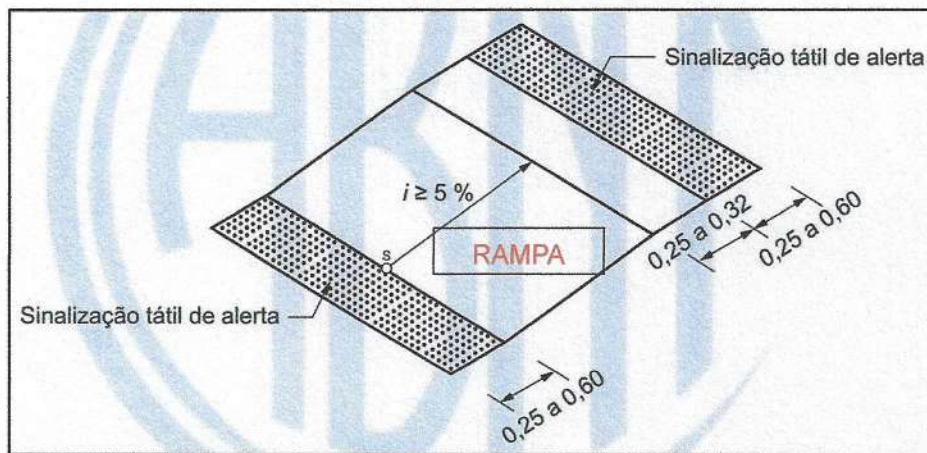
MEMORIAL DESCRITIVO

Figura 10 – Encontro de faixa direcional angular com faixa ortogonal



Sinalização de alerta para início e fim de rampas, com identificação de alerta ao deficiente visual.

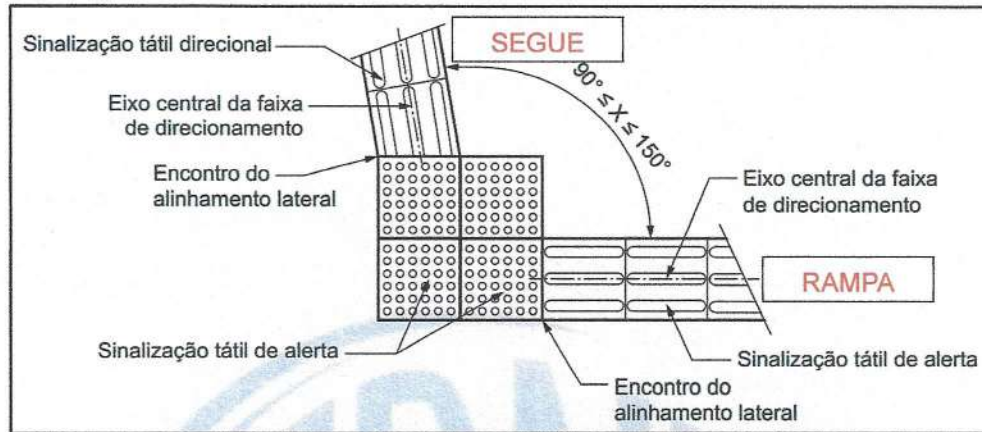
Figura 11 – Rampas fixas com $i \geq 5\%$





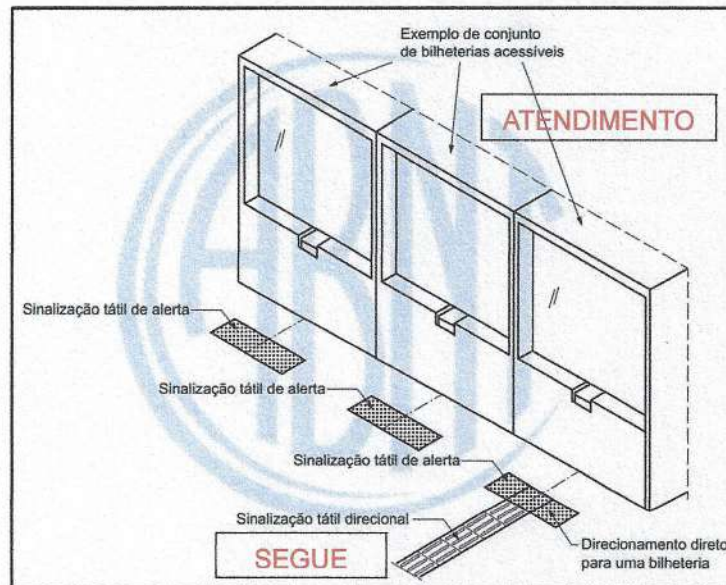
MEMORIAL DESCRITIVO

Figura 12 – Encontro de faixa direcional angular com faixa ortogonal



Disponibilizar atendimento ao público permanente para recebimento e atendimento de pessoas com deficiência visual, de modo a guiar nas demais dependências da UBS.

Figura 13 – Direcionamento direto para a cabine de atendimento



2.4 Banheiro para PCD

O UBS dispõe de um banheiro acessível para PCD, sendo necessário a instalação de barras de apoio, conforme figuras abaixo:



MEMORIAL DESCRITIVO

Figura 14 – Áreas de transferências para a bacia sanitária

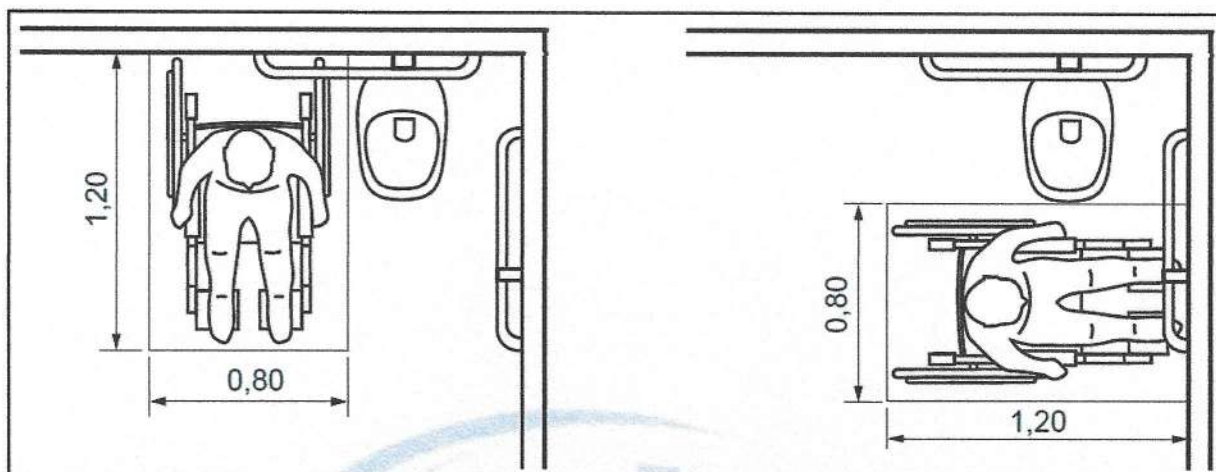


Figura 15 – Bacia convencional com barras de apoio ao fundo e a 90° na parede lateral

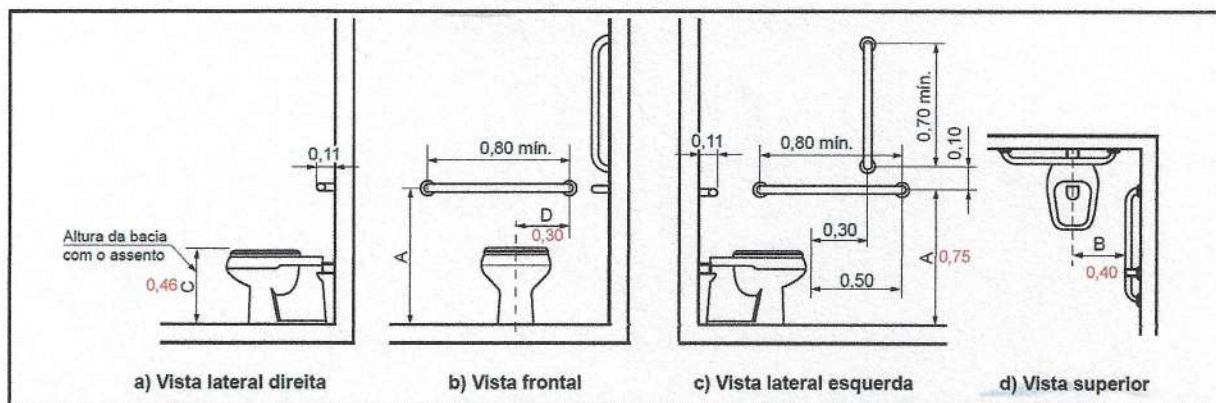
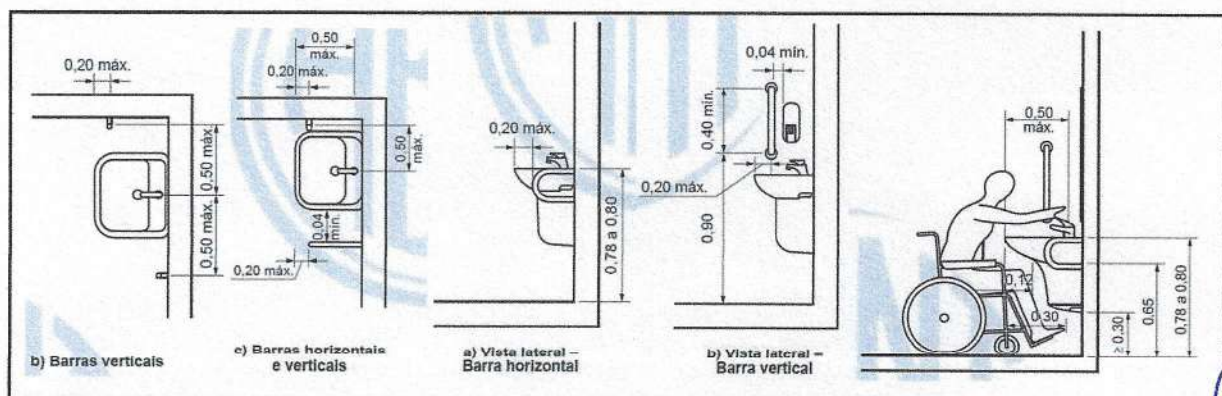


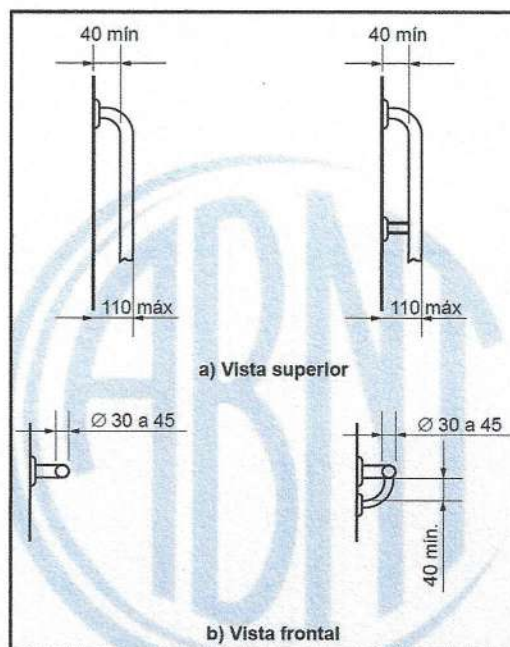
Figura 16 – Barra de apoio no lavatório





MEMORIAL DESCRITIVO

Figura 17 – Dimensões da barra de apoio

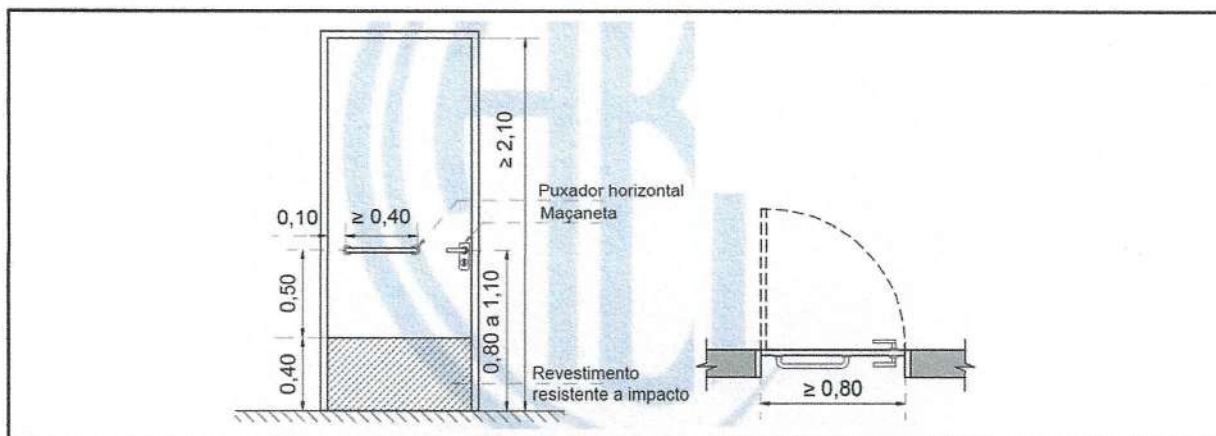


Os puxadores horizontais para portas devem ter diâmetro entre 25 mm e 35 mm, com afastamento de no mínimo 40 mm entre o puxador e a superfície da porta. O puxador horizontal deve ter comprimento mínimo de 0,40 m, afastado 0,10 m do batente (do lado das dobradiças), conforme a Figura a seguir. Os puxadores devem ser instalados na altura da maçaneta e, na sua inexistência, a uma altura entre 0,80 m a 1,10 m, medida do eixo do puxador ao piso acabado. Em caso de porta de sanitários, devem atender aos requisitos.



MEMORIAL DESCRITIVO

Figura 18 – Porta de sanitários e vestiários



2.5 Espaços Reservados

Os assentos para pessoas obesas (P.O) devem suportar uma carga de 250kg.

Figura 19 – Dimensões para assentos para pessoas obesas

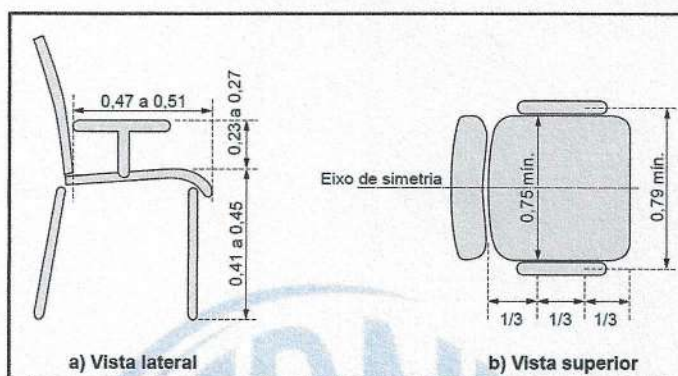
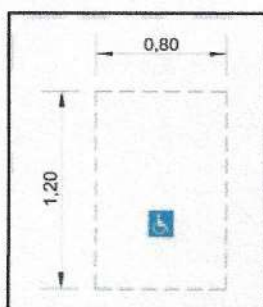


Figura 20 – Sinalização do espaço para P.C.R.



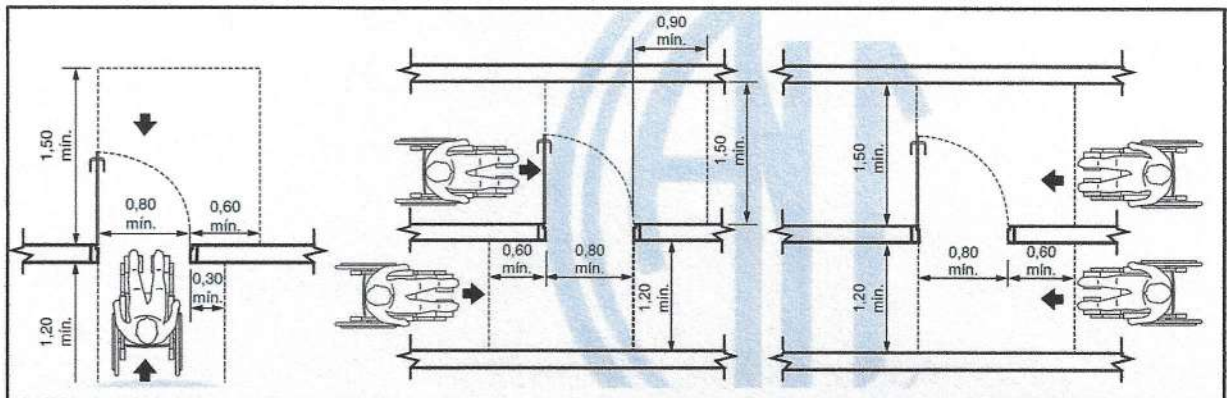


MEMORIAL DESCRITIVO

2.6 Portas internas

As portas, quando abertas, devem ter um vão livre maior ou igual a 0,80 m de largura e 2,10 m de altura. Em portas de duas ou mais folhas, pelo menos uma delas deve ter o vão livre maior ou igual a 0,80 m.

Figura 21 – Deslocamento frontal



3 CONSIDERAÇÕES FINAIS

A obra será considerada concluída quando todos os serviços estiverem sido executados e finalizados; quando toda a estrutura e demais serviços tiverem sido aprovadas pelo agente fiscalizador.

Após o encerramento das melhorias, toda a área afetada pelo presente memorial descritivo deve receber a limpeza final, estando apto a receber o parecer de conclusão da obra.

Jacuizinho/RS, 21 de junho de 2023.

Charles Miguel Schvaickardt

Engenheiro Civil – CREA/RS 227003

Diniz José Fernandes

Prefeito Municipal de Jacuizinho/RS