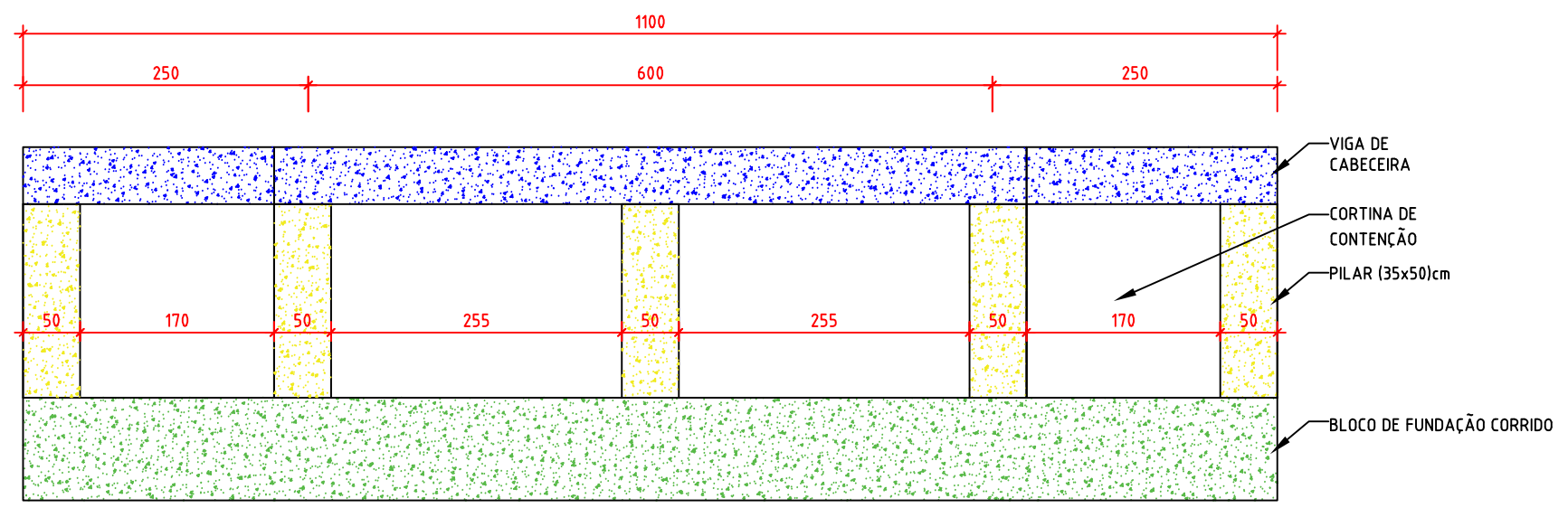
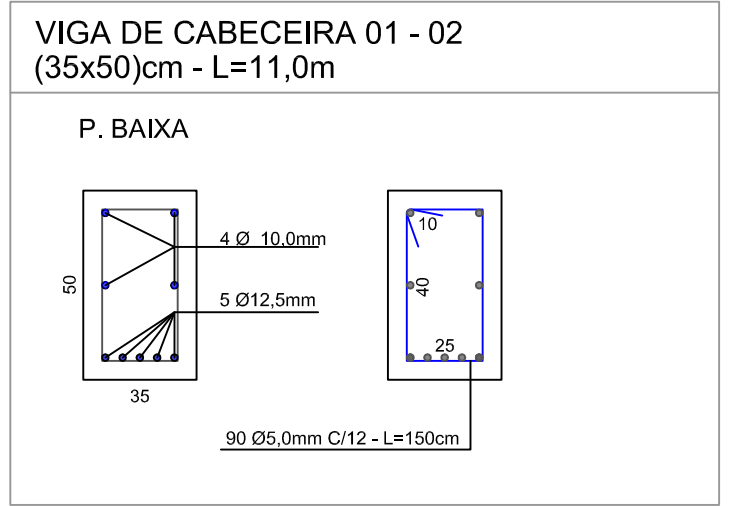


**CORTE A'A"**  
Cortina A



**VISTA**

RESPONSÁVEL TÉCNICO	PREFEITURA MUNICIPAL DE JACUIZINHO	PROJETO BÁSICO E EXECUTIVO
ARLINDO WOLFF NETO ENG. CIVIL CREA-RS 25497	PROJETO: CABECEIRA EM CONCRETO ARMADO	DATA: MAIO/2026
PROPRIETÁRIO	LOCAL: CABECEIRA EM CONCRETO- INTERIOR DO MUNICÍPIO DE JACUIZINHO/RS	ESCALA: Indicada
DINEZ JOSÉ FERMANDES PREFEITO MUNICIPAL	EXTENSÃO: 7,00m	PRANCHA: 03