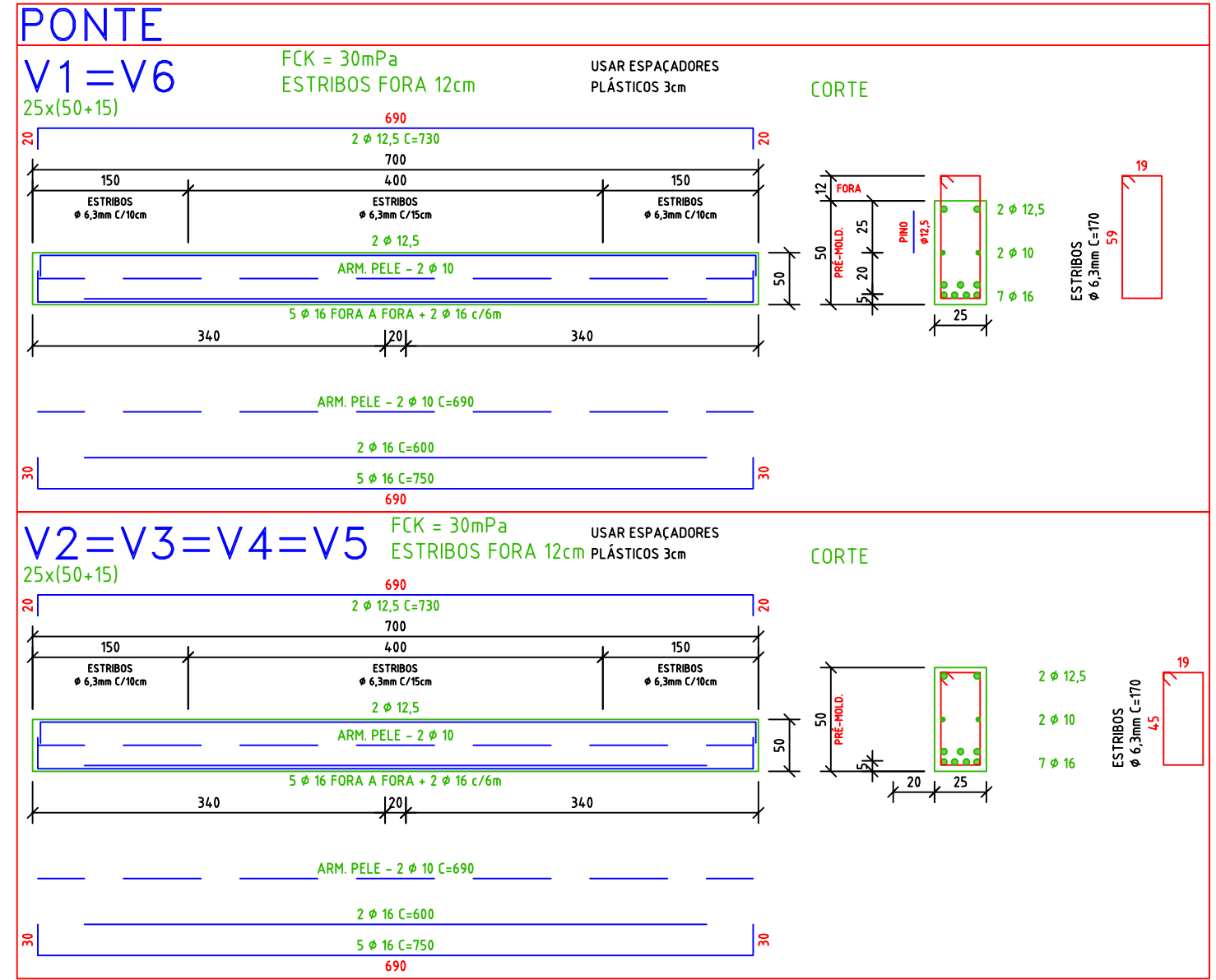


Projeto Estrutural
PLANTA BAIXA
Tabuleiro



RESPONSÁVEL TÉCNICO	PREFEITURA MUNICIPAL DE JACUIZINHO	PROJETO BÁSICO E EXECUTIVO
ARLINDO WULFF NETO ENG. CIVIL CREA-RS 25497	PROJETO	DATA: MAIO/2026
PROPRIETÁRIO	LOCAL:	ESCALA:
DINEZ JOSÉ FERMANDES PREFEITO MUNICIPAL	PONTILHÃO SEBASTIÃO- INTERIOR DO MUNICÍPIO DE JACUIZINHO/RS	Indicada
	EXTENSÃO:	PRANCHA:
	7,00m	04